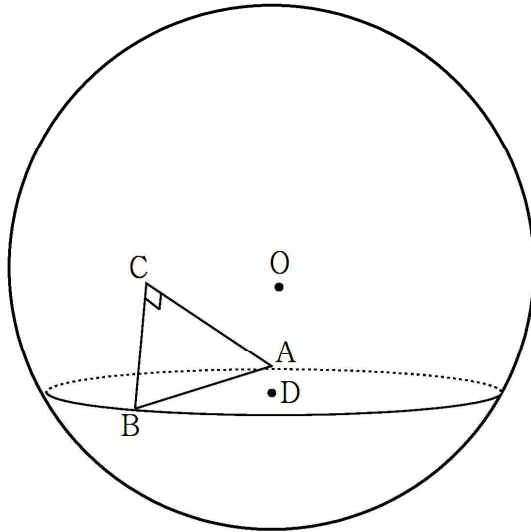


01. 그림과 같이 중심이 O 인 구 S 위의 세 점 A, B, C 가 $\overline{BC} = \overline{CA} = 5\sqrt{2}$,
 $\angle ACB = \frac{\pi}{2}$ 를 만족시키고, 점 O 에서 직선 BC 에 내린 수선의 길이는 $\frac{5\sqrt{6}}{2}$
 이다. 구 S 가 선분 AB 를 포함하는 평면 α 와 만나서 생기는 원의 넓이가 30π
 이고, 이 원의 중심을 D 라 할 때, 평면 BCD 가 평면 α 와 이루는 각의 크기
 를 θ 라 하자. $\frac{4}{\tan^2\theta}$ 의 값을 구하시오. (단, 점 C 의 평면 α 위로의 정사영
 은 원 외부에 있다.)



02. 좌표공간에서 점 $A(0,0,2\sqrt{2})$ 와 평면 $y = z - 4\sqrt{2}$ 위를 움직이는 점 P 가 다음조건을 만족시킬 때, 점 P 가 나타내는 도형의 길이는? (단, O 는 원점이다.)

$$(가) \quad |\overrightarrow{OP}| = 4\sqrt{2}$$

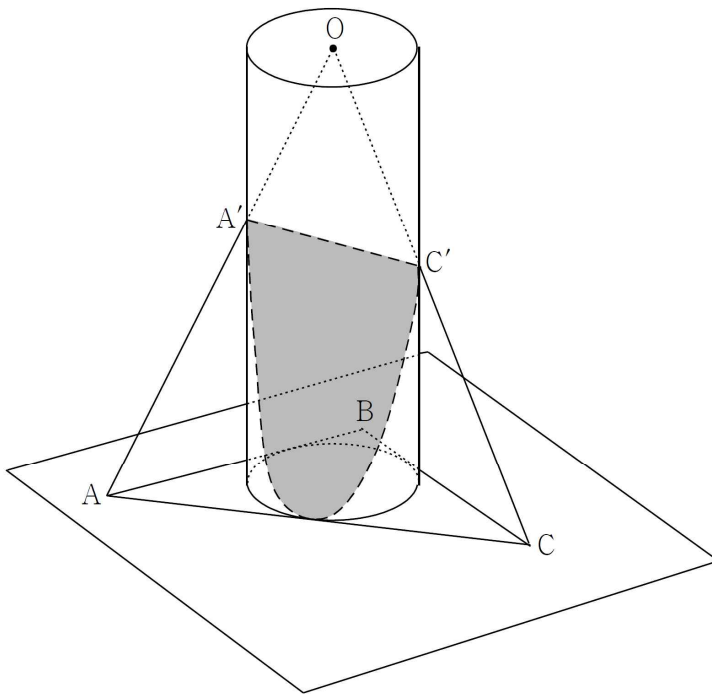
$$(나) \quad 8 \leq \overrightarrow{OP} \cdot \overrightarrow{OA} \leq 12$$

- ① $\frac{2}{3}\pi$ ② $\frac{5}{6}\pi$ ③ π ④ $\frac{4}{3}\pi$ ⑤ 2π

03.

그림과 같이 밑면의 둘레가 $\overline{AB}=4, \overline{BC}=3, \angle B=90^\circ$ 인 삼각형 ABC에 내접하고, 높이가 $3\sqrt{7}$ 인 직원기둥이 평면 ABC 위에 놓여있다. 원기둥의 평면 ABC와 평행한 밑면의 중심을 O라 하고, 두 선분 OA, OC가 원기둥과 만나는 두 점을 각각 A', C'라 하자. 선분 CA위를 움직이는 점 P에 대하여 선분 OP가 원기둥과 만나는 점을 Q라 할 때, 점 Q가 그리는 곡선과 선분 C'A'으로 둘러싸인 어두운 부분의 넓이는?

- ① $\frac{3}{2}\pi - 3\sqrt{2}$ ② $2\pi - \frac{\sqrt{3}}{2}$ ③ $4\pi - 2\sqrt{3}\pi$ ④ $3\pi - 2\sqrt{2}$ ⑤ $2\pi - \sqrt{3}$



04. 좌표공간에서 평면 $\alpha: y = kz$ 가 두 구

$$S_1: x^2 + y^2 + (z-6)^2 = 36$$

$$S_2: x^2 + (y-6\sqrt{3})^2 + (z-6)^2 = 36$$

와 만나서 생기는 원을 각각 C_1, C_2 라 하고, 두 원 C_1, C_2 의 중심을 각각 C'_1, C'_2 라 하자. 점 C'_1 , 두 원 C_1, C_2 , zx 평면 위를 움직이는 점 P 가 다음조건을 만족시킨다.

(가) 두 원 C_1, C_2 는 오직 한 점에서만 만난다.

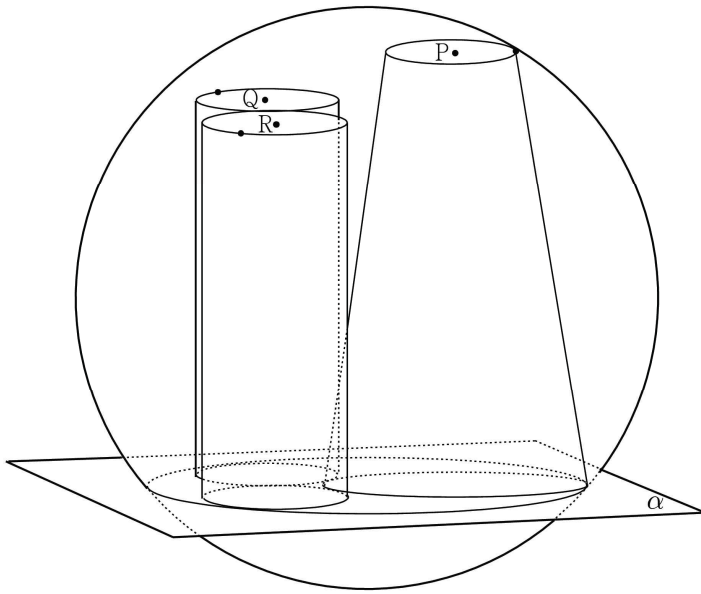
(나) 원점을 O 라 할 때, $2\overrightarrow{OC'_1} \cdot \overrightarrow{OP} = 45$

점 P 가 나타내는 도형과 점 C'_2 를 모두 포함하는 평면을 β 라 하자. 평면 β 가 xy 평면과 이루는 각의 크기를 θ 라 할 때, $k^2 \cot^2 \theta$ 의 값을 구하시오.

(단, k 는 상수이고, 점 C'_2 는 구 S_2 위에 있지 않다.)

05. 반지름의 길이가 10인 구가 구의 중심으로부터 거리가 6인 평면 α 와 만나서 생기는 원을 C 라 하고, 그림과 같이 구 내부에 밑면의 반지름의 길이가 각각 3,3, $r(r > 3)$ 인 두 직원기둥과 직원뿔대의 밑면의 둘레가 서로 외접 하면서 원 C 에 내접하고 있다. 원뿔대와 원기둥의 평면 α 와 평행한 밑면이 각각 구와 한 점에서 만나고, 이 밑면의 중심을 각각 P,Q,R이라 하자. 원뿔대의 α 와 평행한 밑면의 반지름의 길이가 $\frac{14}{5}$ 일 때, 평면PQR이 평면 α 와 이루는 예각의 크기를 θ 라 하자. $36\tan\theta$ 의 값을 구하시오.

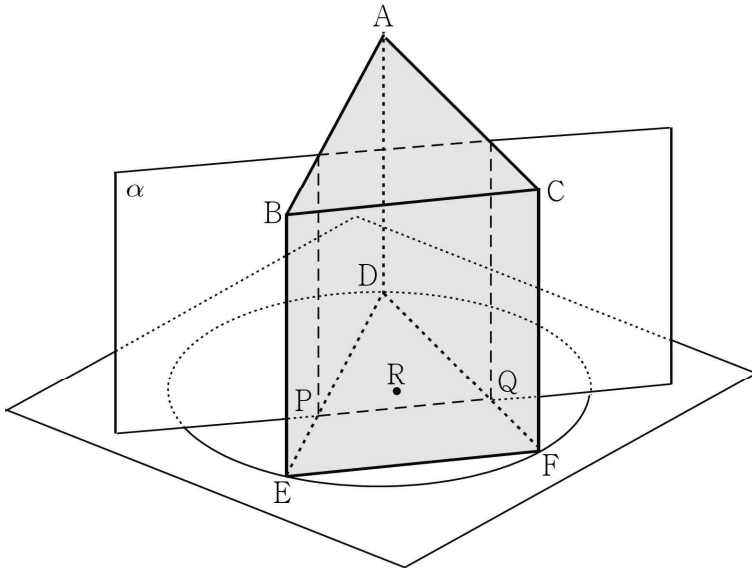
(단, 삼각형PQR은 평면 α 와 만나지 않는다.)



06. 그림과 같이 중심이 R인 원 위에 $\overline{DE} = \overline{DF} = 2$, $\angle DEF = \frac{3}{8}\pi$ 인 세 점 D, E, F가 있다. 높이가 $\sqrt{5}$ 인 삼각기둥 ABC-DEF의 부피를 이등분하고, 평면BCFE와 평행한 평면을 α 라 하자. 평면 α 가 두 모서리 DE, DF와 만나는 교점을 각각 P, Q라 할 때, 옳은 것만을 <보기>에서 있는 대로 고른 것은? (단, 삼각기둥의 옆면은 직사각형이다.)

- ㉠. $\overrightarrow{CR} \cdot \overrightarrow{ER} = 0$
- ㉡. $\overrightarrow{AE} \cdot \overrightarrow{AQ} = \overrightarrow{AF} \cdot \overrightarrow{AP} = 7$
- ㉢. $|\overrightarrow{PF} + \overrightarrow{QE} + \overrightarrow{RC}| = 3$

- ① ㉠ ② ㉡ ③ ㉠, ㉡ ④ ㉠, ㉢ ⑤ ㉠, ㉡, ㉢



07. 좌표공간에서 두 점 $A(4,0,12)$, $B(8,3,9)$ 와 반지름의 길이가 4이고, 중심이 P 인 구 S 가 있다. 구 S 가 구 $(x-4)^2 + y^2 + z^2 = 64$ 에 내접하면서 y 축에 접하도록 움직일 때, 삼각형 PAB 의 세 변의 xy 평면 위로의 정사영의 길이를 모두 합한 값을 l 이라 하자. l 의 최솟값은?

- ① $3\pi+5$ ② 4π ③ $5+4\sqrt{2}$ ④ 12 ⑤ 13

08. 좌표공간에서 직선 l 이 구 $x^2 + (y-1)^2 + (z-6)^2 = 16$ 과 만나는 두 점을 각각 A, B라 하고, 구 $(x+9)^2 + (y-6)^2 + (z-9)^2 = 72$ 와 만나는 두 점을 각각 C, D라 하자. 선분AB의 중점의 좌표가 $(3, 3, 7)$ 이고, $\overline{CD} = 8$ 일 때, 직선 l 의 한 방향벡터를 $\vec{u} = (a, b, 1)$ 이라 하자. $4b^2 - a^2$ 의 값은?

① 10

② 12

③ 18

④ 22

⑤ 24

09.

좌표공간에서 밑면의 반지름의 길이가 $2\sqrt{3}$ 이고 높이가 2인 직원뿔이 점 $A(0,0,8)$ 을 꼭짓점으로 하고, 점 P 를 밑면의 중심으로 한다. 원뿔의 밑면의 둘레의 xy 평면 위로의 정사영을 곡선 S 라 하자. 원점이 곡선 S 의 내부에 있도록 원뿔이 움직일 때, 점 P 가 나타내는 입체와 평면 $z=9$ 에 둘러싸인 부분의 부피는 $\frac{p}{q}\pi$ 이다. $p+q$ 의 값을 구하시오. (단, p, q 는 서로소인 자연수이다.)

10. 좌표공간에 두 구 $S_1 : x^2 + y^2 + (z-3)^2 = 4$

$$S_2 : x^2 + (y-2\sqrt{3})^2 + (z-3)^2 = 4$$

가 만나서 생기는 원을 C 라 하고, 원 C 위의 한 점에서 두 구 S_1, S_2 에 동시에 접하는 접선 l 이 있다. 직선 l 과 평행한 두 직선 m, n 이 각각 두 구 S_1, S_2 의 중심을 지난다. xy 평면이 직선 l, m, n 과 만나는 세 교점을 연결한 도형이 정삼각형일 때, 직선 l 의 한 방향벡터를 $\vec{u} = (a, b, c)$ 라 하자. $\frac{a^2 + b^2}{c^2}$ 의 값을 구하시오.

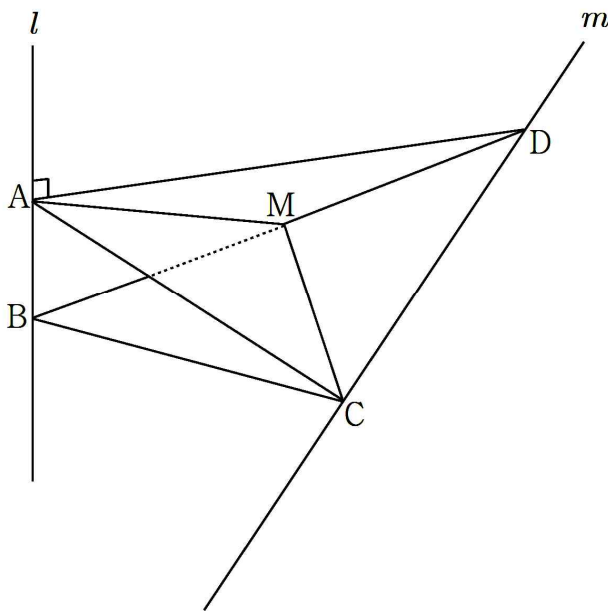
11.

그림과 같이 꼬인 위치인 두 직선 l, m 사이의 거리가 4일 때, 직선 l 위의 두 점 A, B 와 직선 m 위의 두 점 C, D 가 다음조건을 만족시킨다.

(가) $l \perp \overline{AD}$, $\overline{AD} = 6$

(나) $\overline{AB} = 2$, $\overline{BC} = 4$

선분 BD 의 중점을 M 이라고 하자. 두 평면 AMC, BCD 가 서로 이루는 각의 크기를 θ 라 할 때, $36\sin^2\theta$ 의 값을 구하시오.



12.

좌표공간에서 두 점 $A(2,1,0), B(1,1,0)$ 과 구 $S: (x-4)^2 + y^2 + z^2 = 16$ 이 있다. 평면 $z = 2\sqrt{6}$ 위의 x 좌표가 양수인 점 P 에서 두 직선 OA, OB 에 내린 수선의 길이비가 $2: \sqrt{5}$ 가 되도록 점 P 가 움직일 때, 구 S 가 z 축과 점 P 를 포함하는 평면과 만나서 생기는 원의 중심을 Q 라 하자. 점 Q 가 나타내는 도형의 길이를 l 이라 할 때, $\cos l$ 의 값은? (단, O 는 원점이다.)

① $\frac{56}{81}$

② $\frac{35}{81}$

③ $\frac{17}{81}$

④ $\frac{7}{9}$

⑤ $\frac{5}{9}$

13.

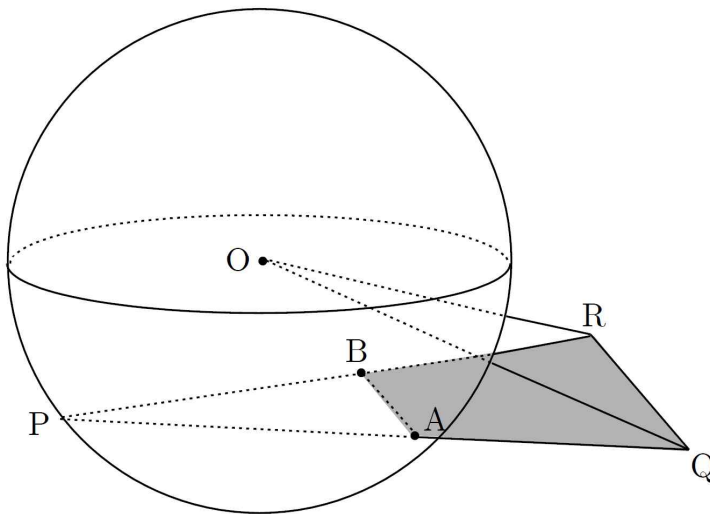
좌표공간에서 점P의 평면 $2x + 3y + z = 24$ 위로의 정사영을 Q라

할 때, 점Q의 x 좌표는 3이고, 점P와 점R(12,6,10)사이의 거리는 7이다.

$\vec{PQ} \cdot \vec{PR}$ 의 최댓값을 구하시오.

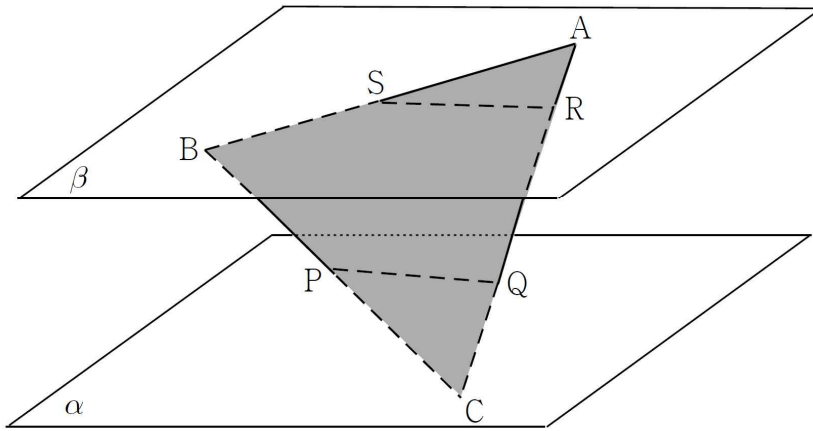
14. 그림과 같이 중심이 O이고 반지름의 길이가 4인 구S와 한 변의 길이가 $4\sqrt{6}$ 인 정삼각형PQR이 서로 점P를 공유하고 있다. 구S가 두 변 PQ, PR과 만나는 두 점을 각각 A, B라 할 때, 두 점 A, B가 $\overline{AB} = 2\sqrt{6}$, $\overline{AB} \parallel \overline{QR}$ 을 만족시킨다. 사각형ABRQ의 평면OQR위로의 정사영의 넓이는?

- ① $\frac{18\sqrt{6}}{5}$
- ② $\frac{24}{5}$
- ③ $\frac{36\sqrt{3}}{5}$
- ④ $\frac{36\sqrt{15}}{5}$
- ⑤ $\frac{54\sqrt{10}}{5}$

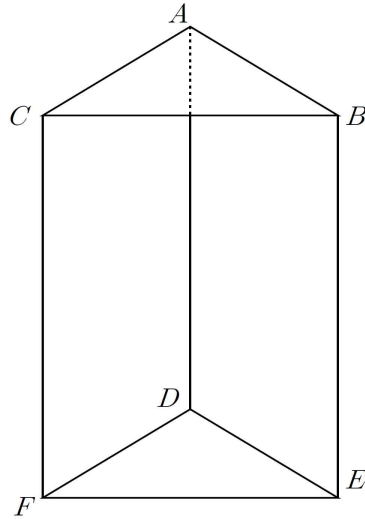


15.

그림과 같이 한 변의 길이가 12인 정삼각형ABC가 있고, 서로 평행한 두 평면 α, β 가 있다. 평면 α 가 두 변BC, CA와 만나는 두 점을 각각 P, Q, 평면 β 가 두 변CA, AB와 만나는 두 점을 각각 R, S라 할 때, $\overline{PC} = \overline{SA} = 6$, $\overline{CQ} = 4$ 를 만족시킨다. 점B와 평면 α 사이의 거리가 3일 때, 두 평면 α, β 사이의 거리는 d 이고, 사각형PQRS의 평면 β 위로의 정사영의 넓이는 k 이다. $\frac{k^2}{d^2}$ 의 값을 구하시오.



16. 그림과 같이 옆면이 직사각형이고, $\overline{AB} = \overline{CA} = 4$, $\angle BAC = 90^\circ$ 인 삼각기둥 $ABC-DEF$ 가 있다. 평면 BCD 위의 임의의 점 X 에 대하여 $|\overrightarrow{BC} + \overrightarrow{EX}|$ 의 최솟값이 6일 때, 삼각기둥의 부피를 V 라 하자. $\frac{1}{16}V^2$ 의 값을 구하시오.



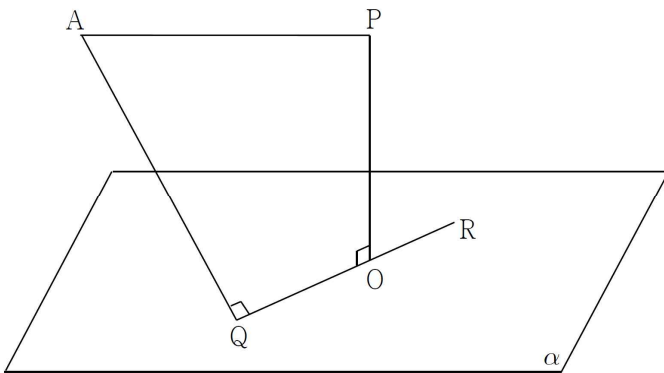
17. 그림과 같이 평면 α 로부터의 거리가 2인 두 점 P, A가 있고, 선분 QR이 평면 α 위에 있다. 선분 QR을 2:1로 내분하는 점을 O라 할 때, 세 점 A, P, Q가 다음조건을 만족시킨다.

(가) $\alpha \perp \overline{OP}$, $\overline{QA} \perp \overline{QR}$

(나) $\overline{PA} = 4$, $\overline{QA} = 2\sqrt{2}$

점 R에서 직선 PA에 내린 수선의 길이가 l 일 때, $4l^2$ 의 값을 구하시오.

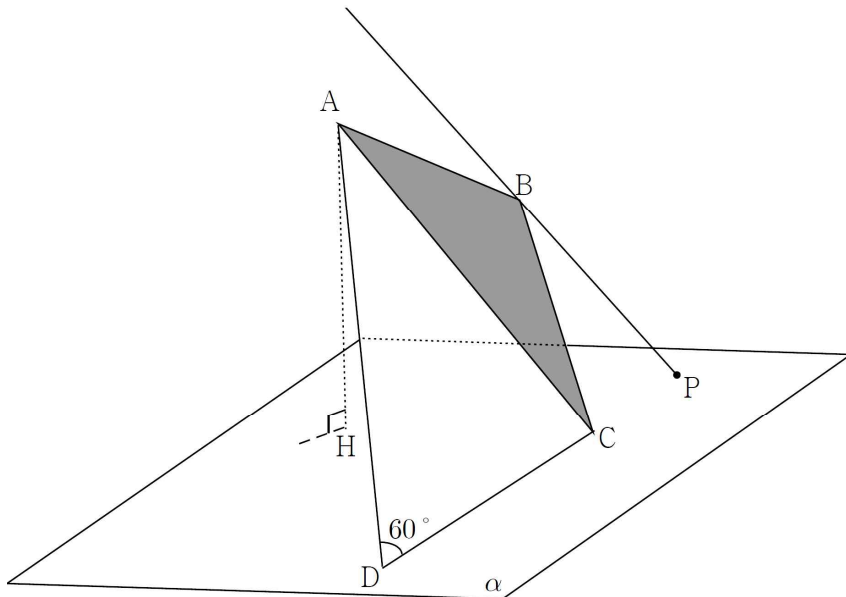
(단, 선분 PA는 평면 α 와 만나지 않는다.)



18. 좌표공간에 구 $S: x^2 + y^2 + z^2 = 45$ 와 평면 $\alpha: z = 3$ 이 만나서 생기는 원 C_1 과 원점이 아닌 점 P 가 각각 있다. 선분 OP 를 1:2로 내분하는 점 Q 에 대하여 점 Q 가 원 C_1 위에 있는 점일 때, 점 P 가 그리는 도형을 C_2 라 하자. 도형 C_1 위의 점을 X_1 , 도형 C_2 위의 점을 X_2 라 할 때, $\overrightarrow{OX_1} \cdot \overrightarrow{OX_2}$ 의 최댓값을 구하시오. (단, O 는 원점)

19. 그림과 같이 $\overline{AD}=8$, $\angle ADC = \frac{\pi}{3}$ 이고, 넓이가 $14\sqrt{3}$ 인 사각형ABCD가 평면 α 와 변CD를 공유하고, 점B를 지나고 선분CA와 평행한 직선과 평면 α 와의 교점을 P, 점A의 평면 α 위로의 정사영을 H라 할 때, 점P가 $\overline{PH}=5$, $\overline{PC}=2$ 를 만족시킨다. 삼각형ABC의 평면 α 위로의 정사영의 넓이는?
(단, 점P는 선분CD외부에 있다.)

- ① $2\sqrt{2}$ ② 3 ③ 4 ④ $4\sqrt{2}$ ⑤ 6

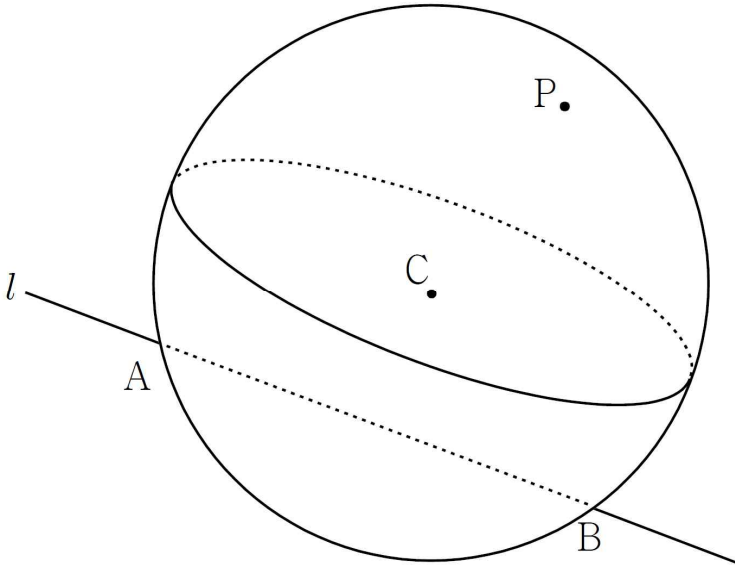


20. 그림과 같이 중심이 C이고 반지름의 길이가 4인 구S가 직선 l 과 만나는 두 점을 각각 A, B라 할 때, 구S 위의 한 점P와 직선 l 이 다음조건을 만족시킨다.

(가) 점C와 직선 l 사이의 거리는 2이다.

(나) $\overline{PA} = 4\sqrt{3}$, $\overline{PB} = 6$

두 평면ABC, PBC가 이루는 각의 크기를 θ 라 할 때, $6\tan^2\theta$ 의 값을 구하시오.



WP03 : 정답표

01.	30	02.	④	03.	④	04.	4	05.	10	06.	⑤
07.	⑤	08.	①	09.	8	10.	8	11.	12	12.	③
13.	42	14.	④	15.	20	16.	32	17.	19	18.	135
19.	③	20.	8								